

# MODÉNATURES

## GAMME GYPSEO®

Éléments décoratifs destinés  
à l'ornementation des façades  
et aux raffinements intérieurs



Plâtre, plâtre chaux, stuc pierre, stuc marbre, staff,...









# SOMMAIRE

QU'EST CE QU'UNE MODÉNATURE ?	p. 4
LA MÉTHODOLOGIE DE POSE	p. 5
NOTRE ATELIER DE FABRICATION	p. 6
LES CORNICHES	p. 8
LES BANDEAUX	p. 12
LES MOULURES	p. 21
EXEMPLES DE RÉALISATION	p. 31

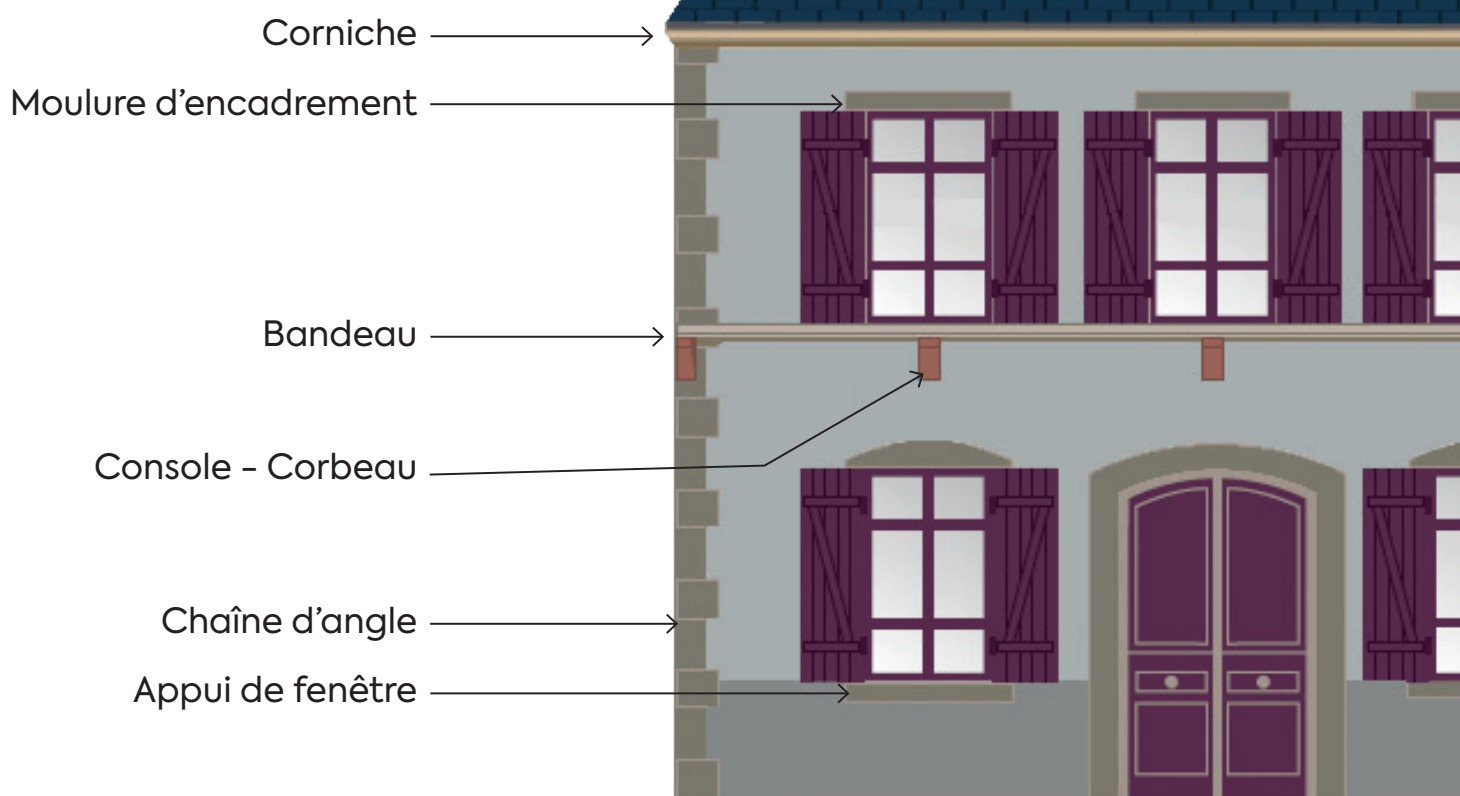


# QU'EST CE QU'UNE MODÉNATURE ?

Les modénatures désignent l'ensemble des moulures formant un élément de décor en façade tels que les corniches, les bandeaux et les appuis de fenêtres. Une modénature est obtenue par un travail en creux ou en relief, continu ou répétitif.



La modénature est uniquement réservée à un usage décoratif, elle ne peut, en aucun cas, avoir un rôle structurel.

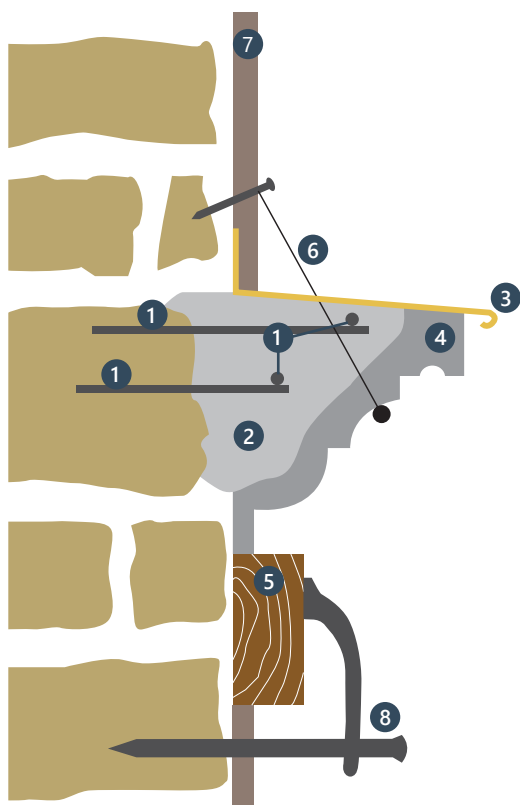




# LA MÉTHODOLOGIE DE POSE

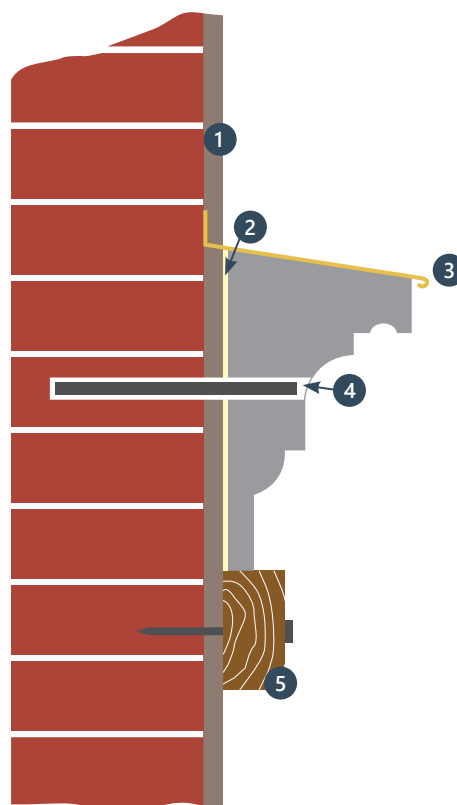
Deux modes de fixation sont possibles :

## 1 ÉLÉMENT COQUE COULÉ SUR PLACE



- 1 Tige Ø 10 - Fibre de verre
- 2 Coulage plâtre de construction
- 3 Zinc de protection
- 4 Élément de corniche
- 5 Support bois
- 6 Fil de tension pour maintien durant séchage
- 7 Ornatis Tradi 1 et Ornatis Tradi 2
- 8 Chevillette

## 2 ÉLÉMENT PLEIN COLLE + GOUJON



- 1 Ornatis Tradi 1 et Ornatis Tradi 2
- 2 Colle pour décors plâtre et chaux
- 3 Zinc de protection
- 4 Tige Ø 8
- 5 Support bois fixé au moyen d'une vis et cheville













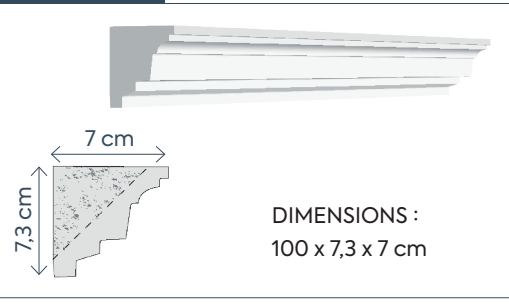


# LES CORNICHES

Une corniche est un ensemble de moulures en surplomb les unes sur les autres, qui constituent le couronnement d'un entablement, d'une façade, d'un piédestal, d'un meuble, ou un élément décoratif autour d'un plafond.

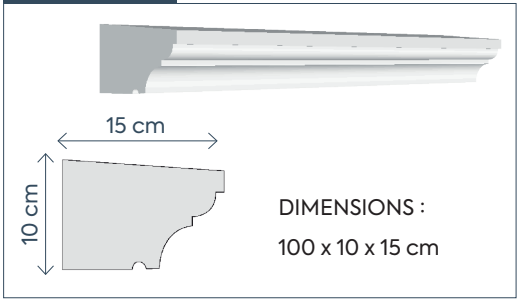


n° C0001



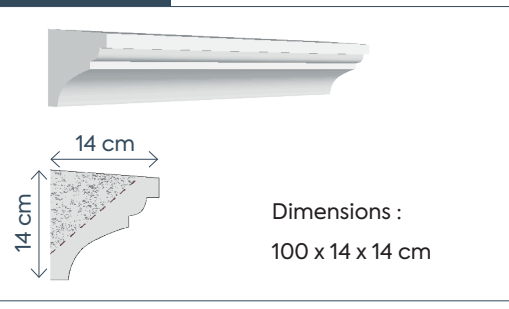
DIMENSIONS :  
100 x 7,3 x 7 cm

n° C0002



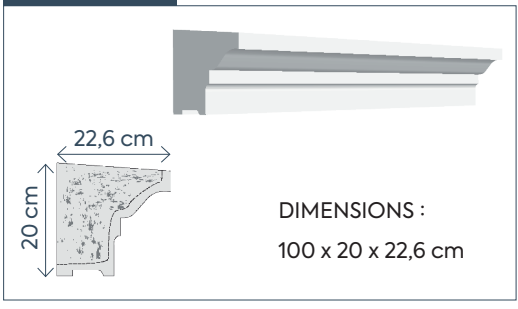
DIMENSIONS :  
100 x 10 x 15 cm

n° C0003



Dimensions :  
100 x 14 x 14 cm

n° C0004



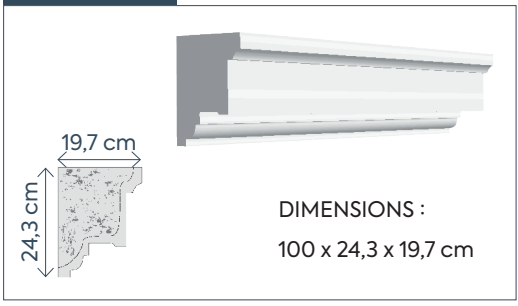
DIMENSIONS :  
100 x 20 x 22,6 cm

n° C0005



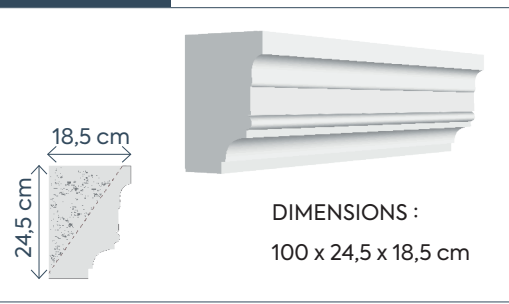
DIMENSIONS :  
100 x 24 x 8 cm

n° C0006



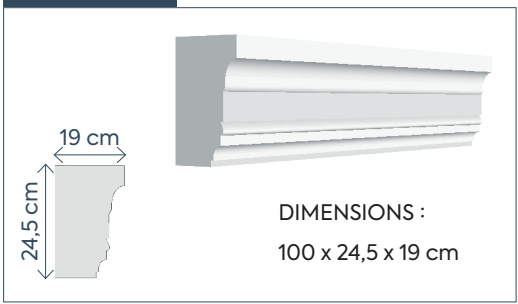
DIMENSIONS :  
100 x 24,3 x 19,7 cm

n° C0007



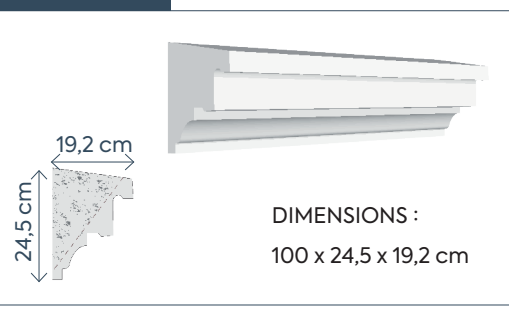
DIMENSIONS :  
100 x 24,5 x 18,5 cm

n° C0008



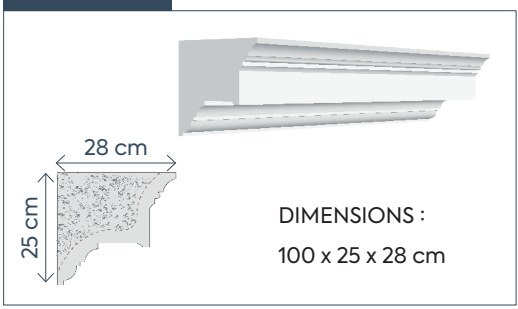
DIMENSIONS :  
100 x 24,5 x 19 cm

n° C0009



DIMENSIONS :  
100 x 24,5 x 19,2 cm

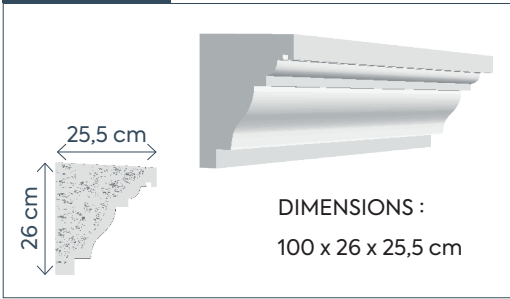
n° C0010



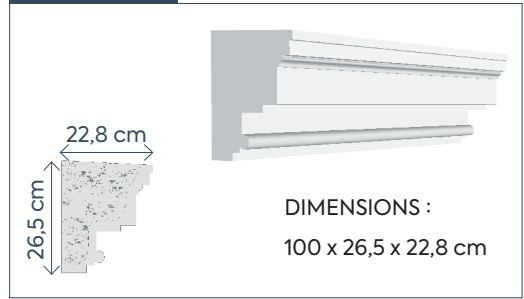
DIMENSIONS :  
100 x 25 x 28 cm



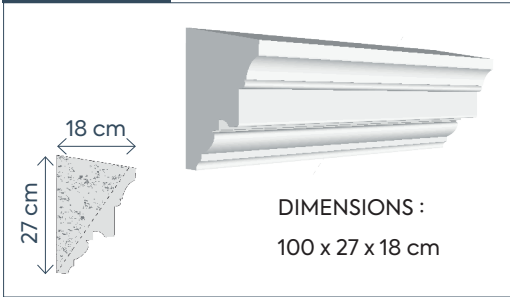
n° C0011



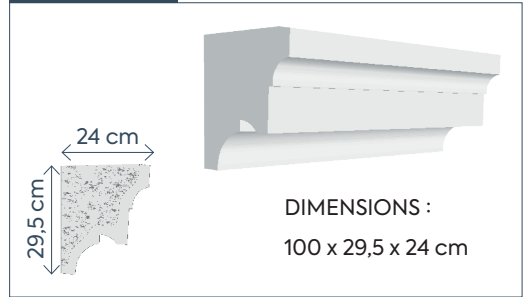
n° C0012



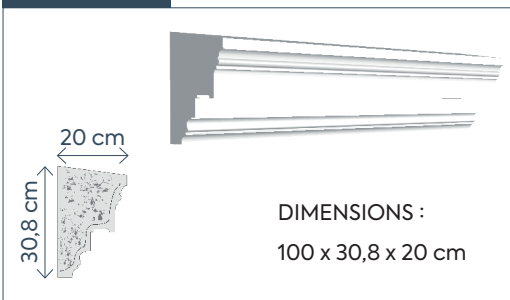
n° C0013



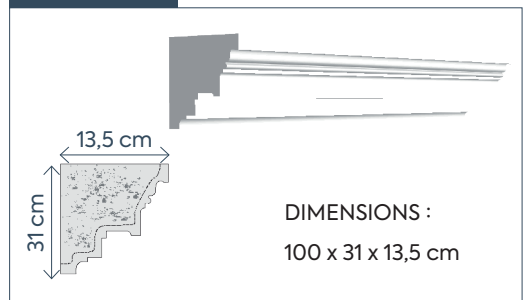
n° C0014



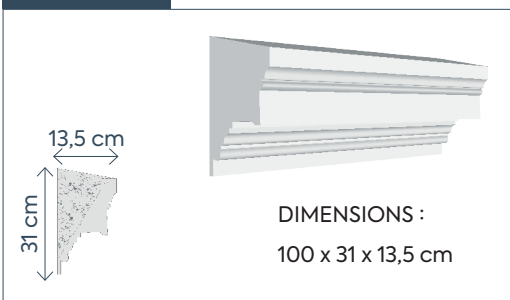
n° C0015



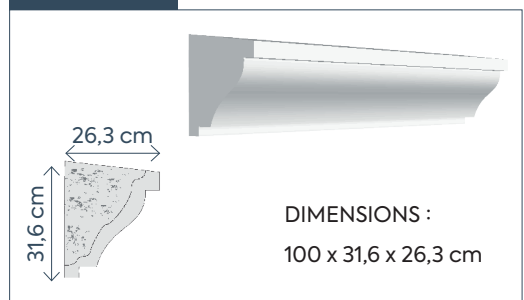
n° C0016



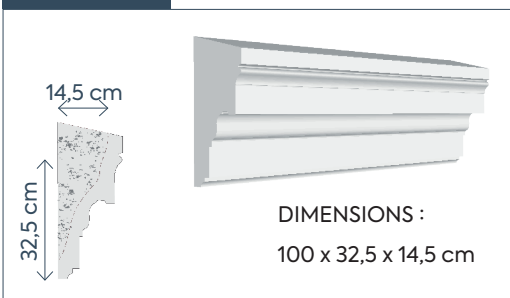
n° C0017



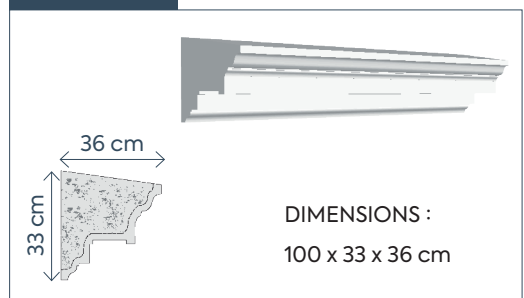
n° C0018



n° C0019



n° C0020

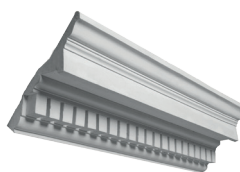


n° C0021



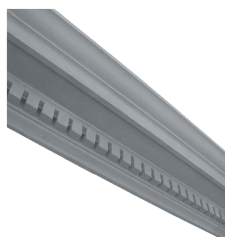
DIMENSIONS :  
100 x 34,3 x 56,5 cm

n° C0022



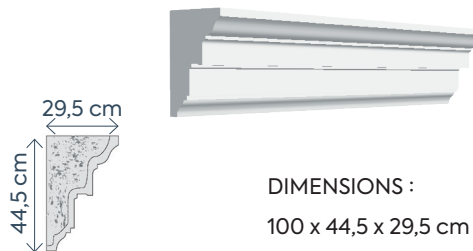
DIMENSIONS :  
100 x 35 x 19 cm

n° C0023



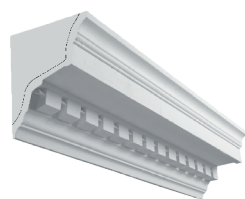
DIMENSIONS :  
100 x 39,6 x 27,5 cm

n° C0024



DIMENSIONS :  
100 x 44,5 x 29,5 cm

n° C0025



DIMENSIONS :  
100 x 44,7 x 20,6 cm

n° C0026



DIMENSIONS :  
100 x 66 x 85 cm

## LÉGENDE

Nous précisons pour chaque élément s'il est fabriqué en creux ou plein.



MODÈLE EN CREUX



MODÈLE PLEIN





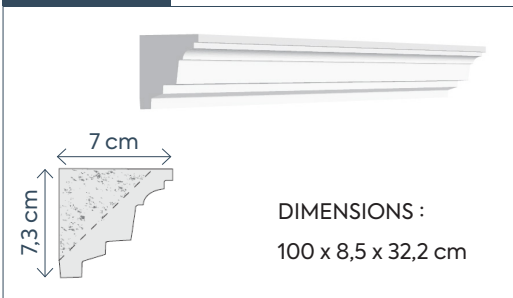


# LES BANDEAUX

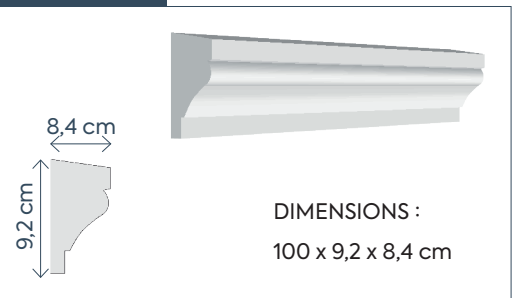
Un bandeau est une moulure d'ornementation de la façade. Les bandeaux ont avant tout pour fonction de déporter le ruissellement de l'eau de la façade et sont destinés à être revêtus d'une feuille de zinc. Ils rythment également la lecture du dessin architectural en délimitant visuellement les niveaux.

---

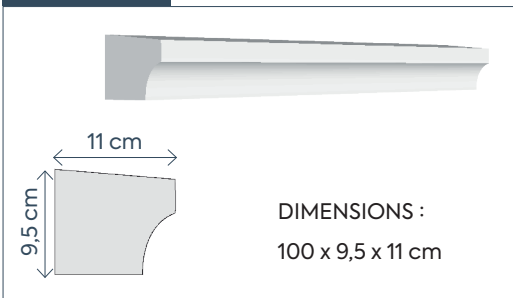
n° B0001



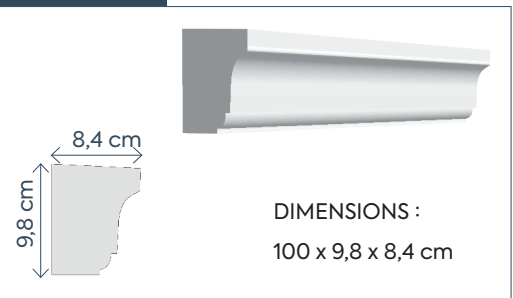
n° B0002



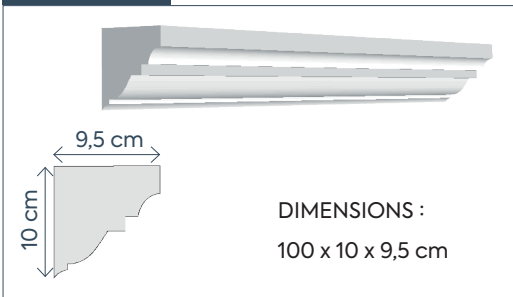
n° B0003



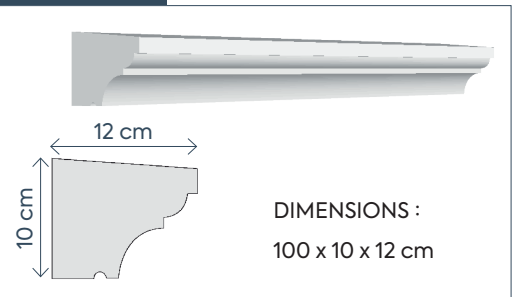
n° B0004



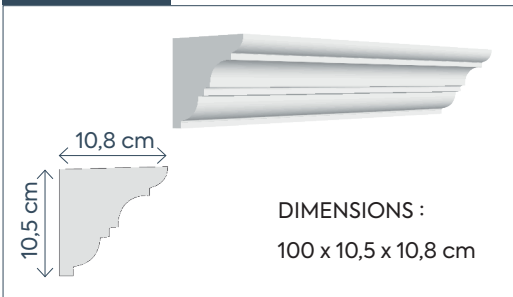
n° B0005



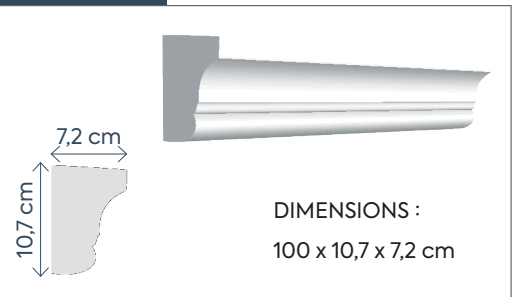
n° B0006



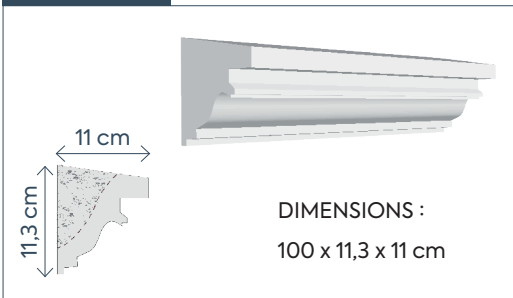
n° B0007



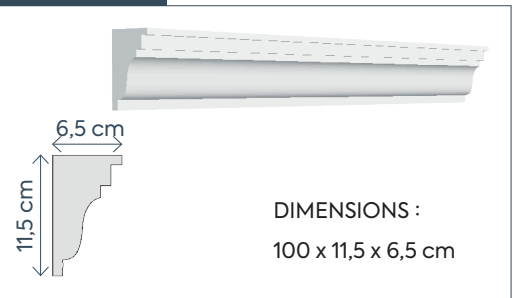
n° B0008



n° B0009



n° B0010

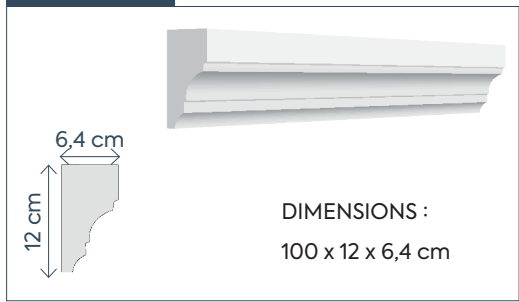




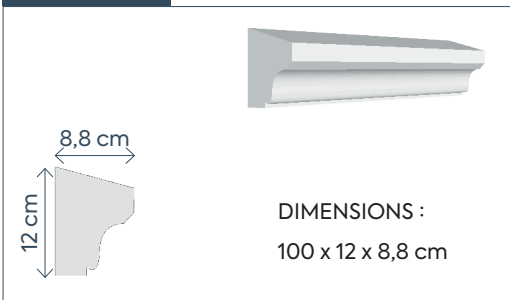
n° B0011



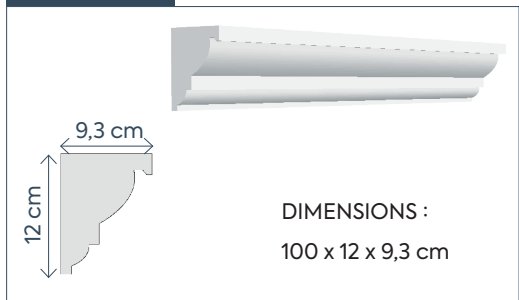
n° B0012



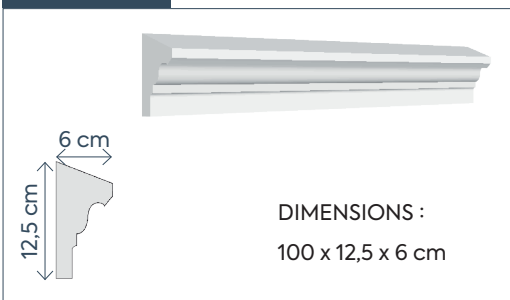
n° B0013



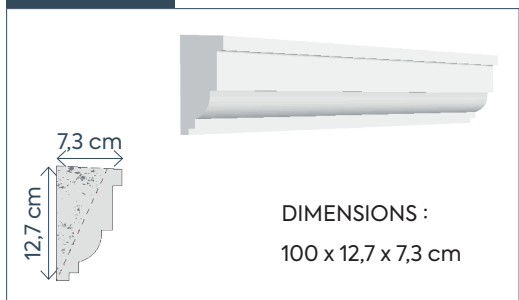
n° B0014



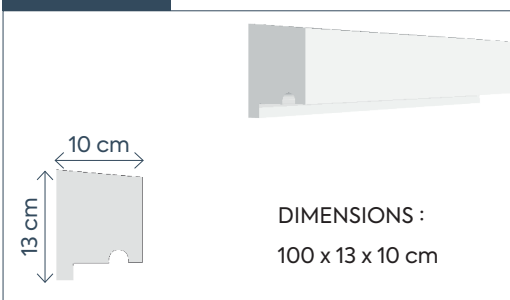
n° B0015



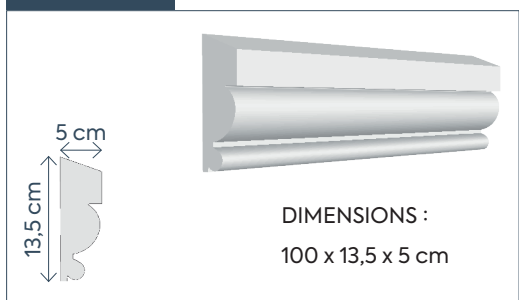
n° B0016



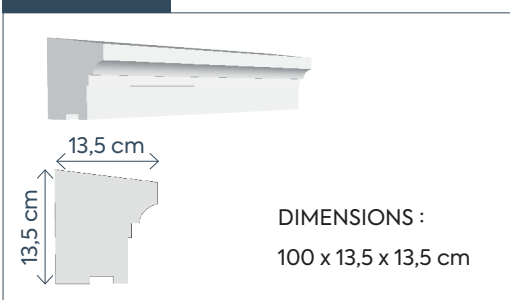
n° B0017



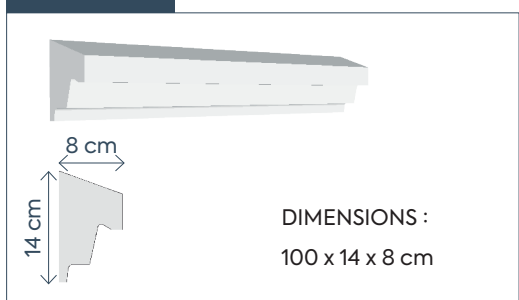
n° B0018



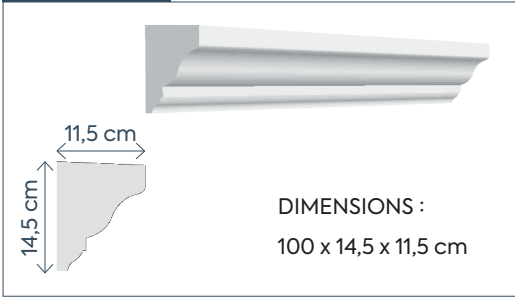
n° B0019



n° B0020

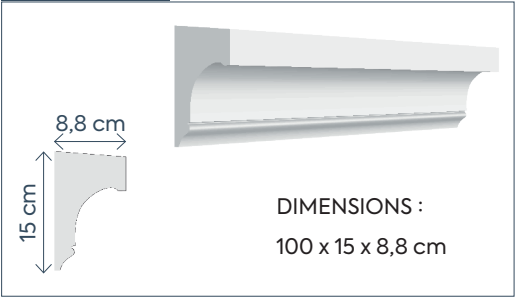


n° B0021



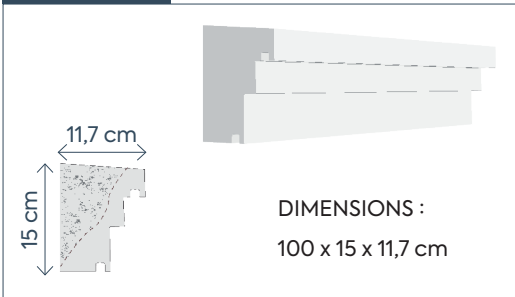
DIMENSIONS :  
100 x 14,5 x 11,5 cm

n° B0022



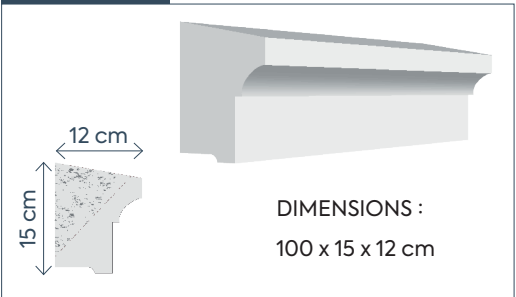
DIMENSIONS :  
100 x 15 x 8,8 cm

n° B0023



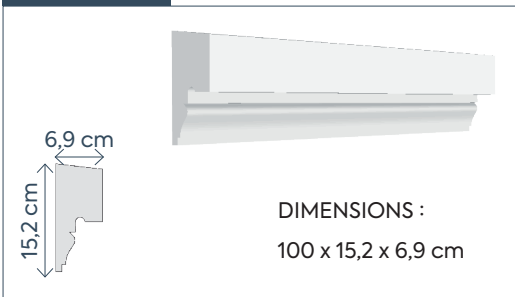
DIMENSIONS :  
100 x 15 x 11,7 cm

n° B0024



DIMENSIONS :  
100 x 15 x 12 cm

n° B0025



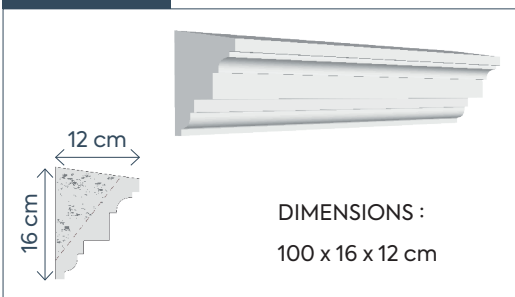
DIMENSIONS :  
100 x 15,2 x 6,9 cm

n° B0026



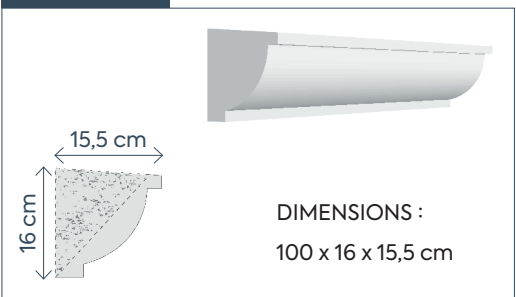
DIMENSIONS :  
100 x 16 x 8,9 cm

n° B0027



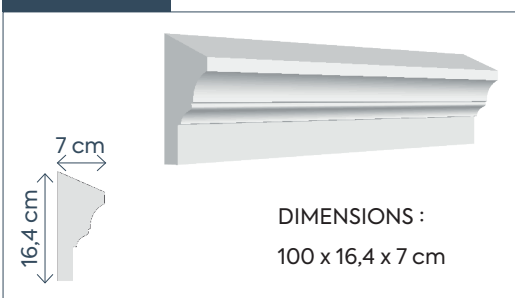
DIMENSIONS :  
100 x 16 x 12 cm

n° B0028



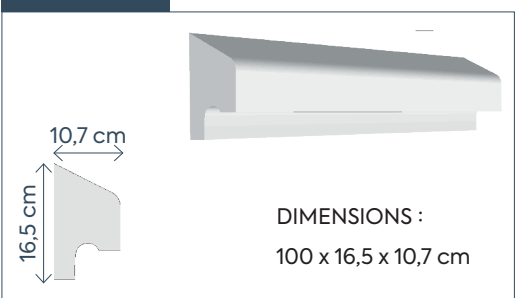
DIMENSIONS :  
100 x 16 x 15,5 cm

n° B0029



DIMENSIONS :  
100 x 16,4 x 7 cm

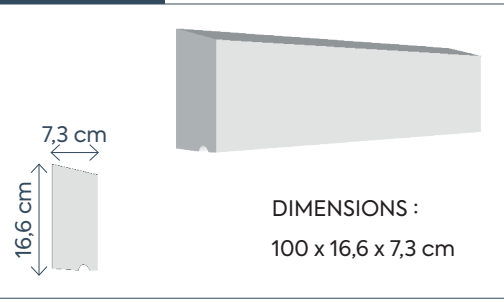
n° B0030



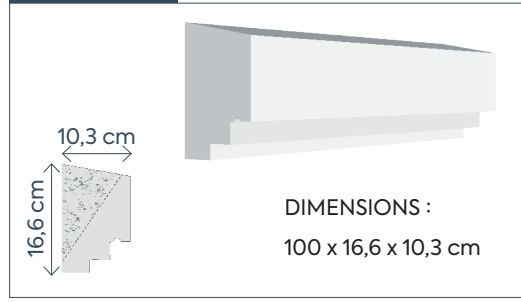
DIMENSIONS :  
100 x 16,5 x 10,7 cm



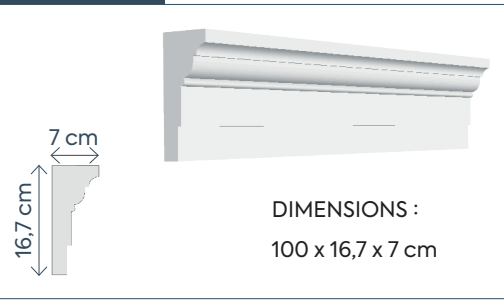
n° B0031



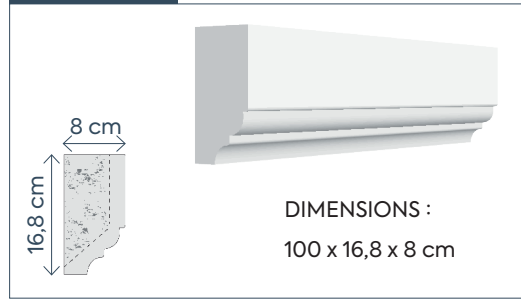
n° B0032



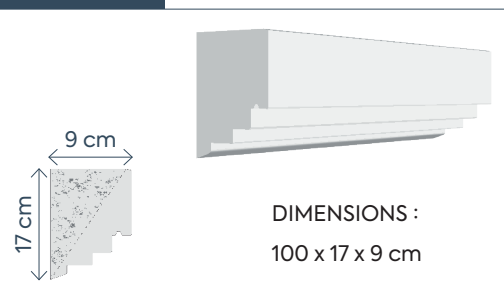
n° B0033



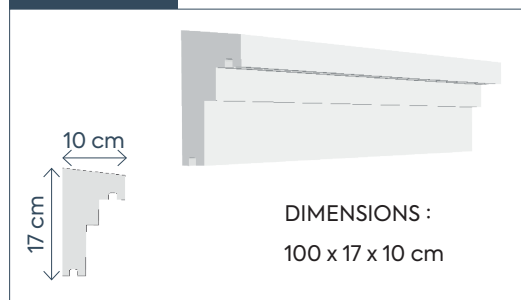
n° B0034



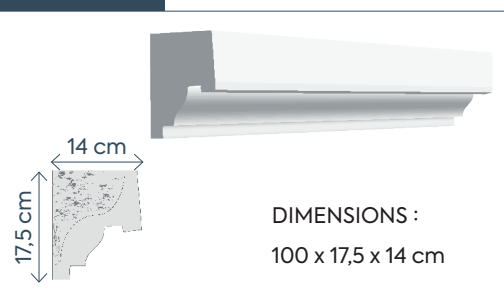
n° B0035



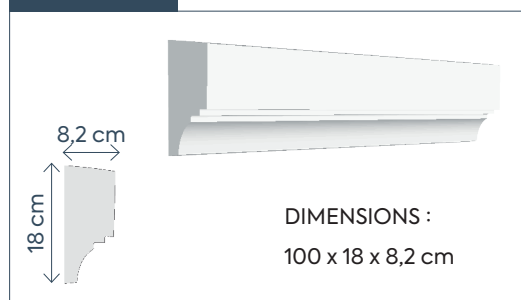
n° B0036



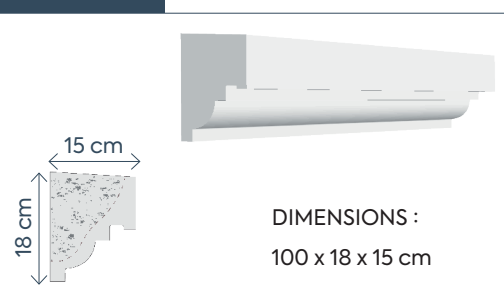
n° B0037



n° B0038



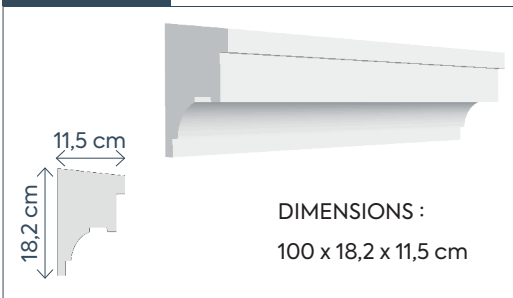
n° B0039



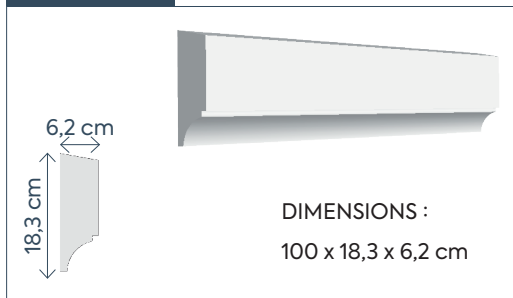
n° B0040



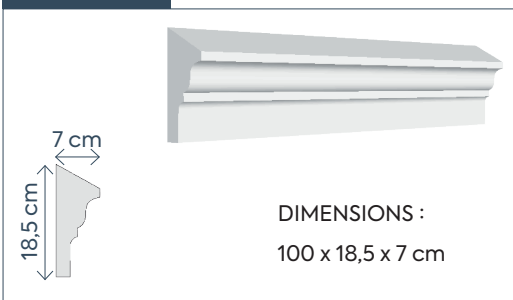
n° B0041



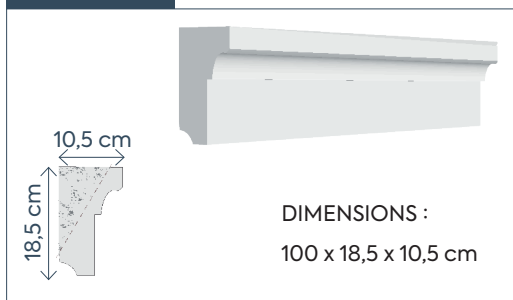
n° B0042



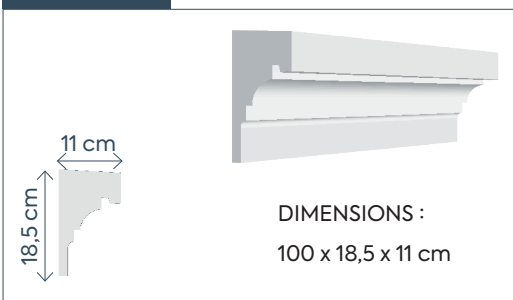
n° B0043



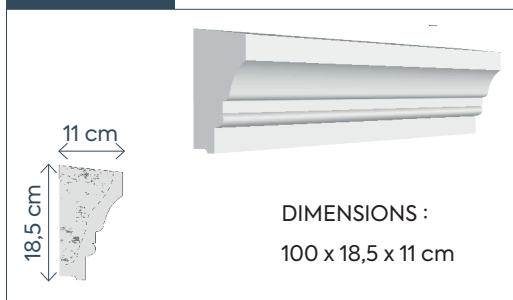
n° B0044



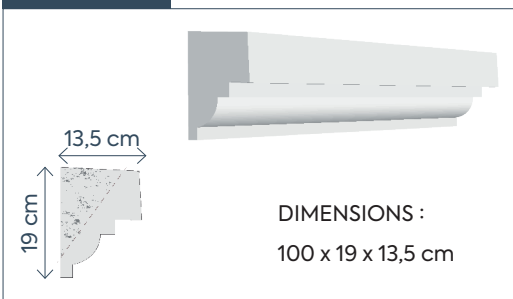
n° B0045



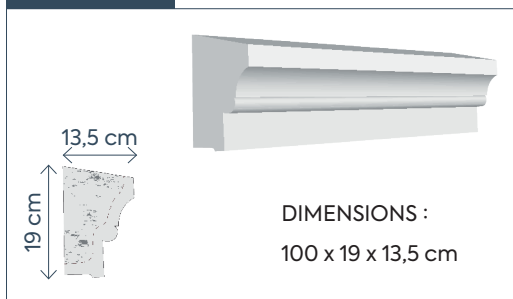
n° B0046



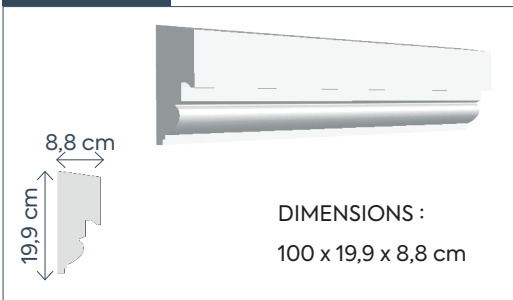
n° B0047



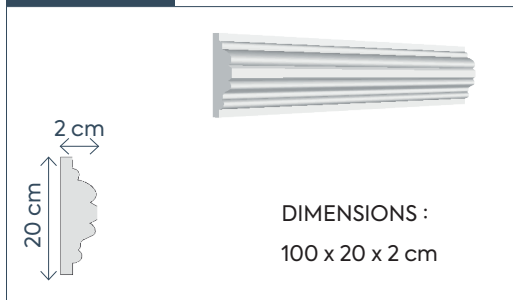
n° B0048



n° B0049

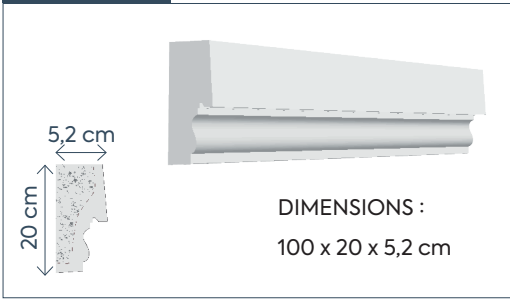


n° B0050

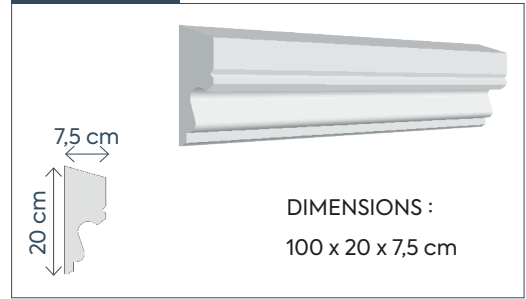




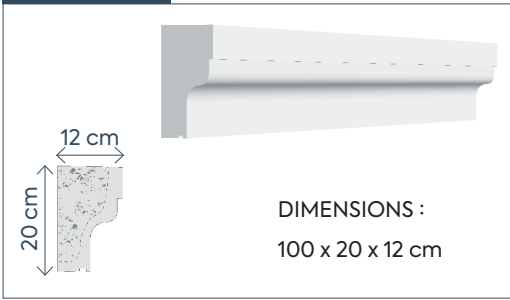
n° B0051



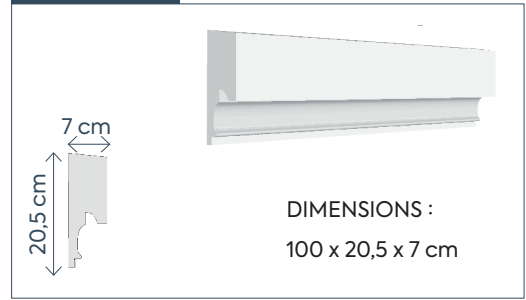
n° B0052



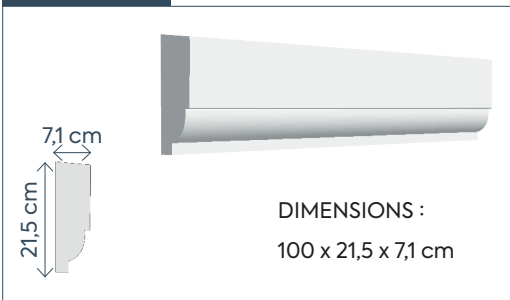
n° B0053



n° B0054



n° B0055



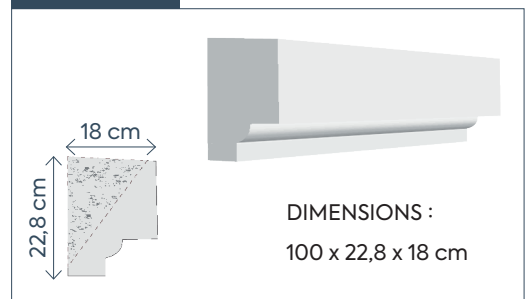
n° B0056



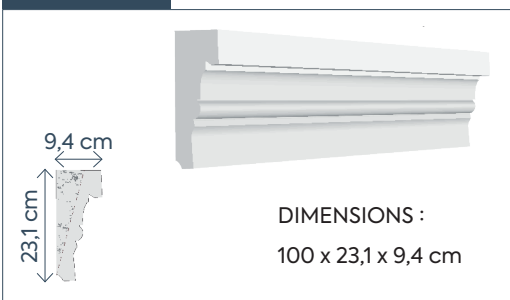
n° B0057



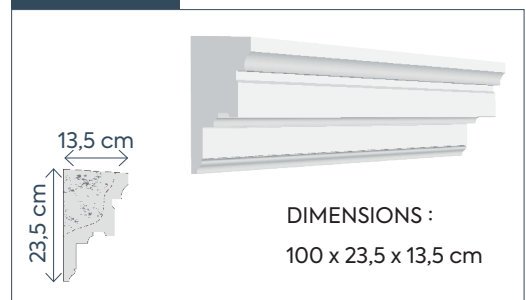
n° B0058



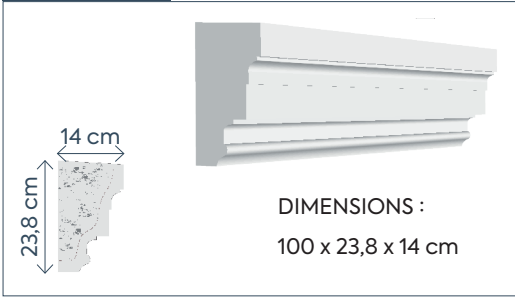
n° B0059



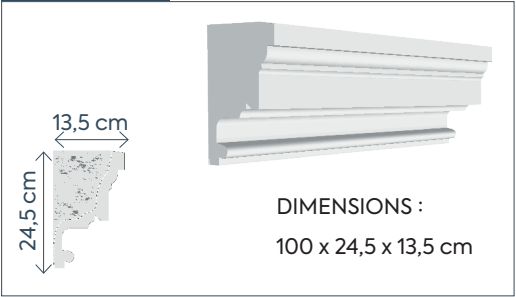
n° B0060



n° B0061



n° B0062



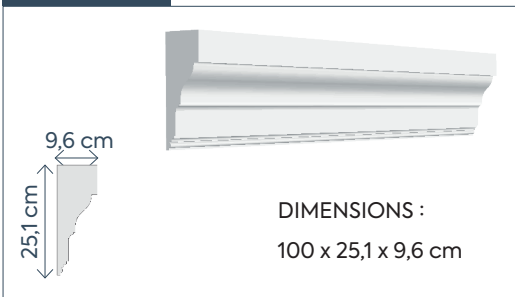
n° B0063



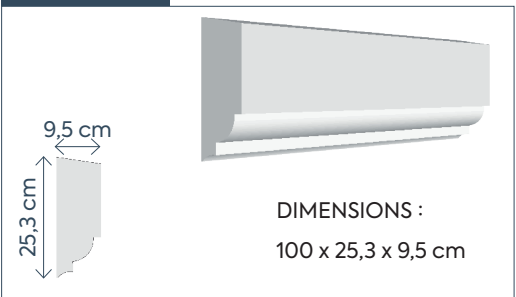
n° B0064



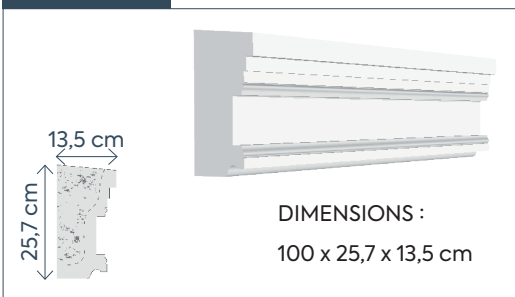
n° B0065



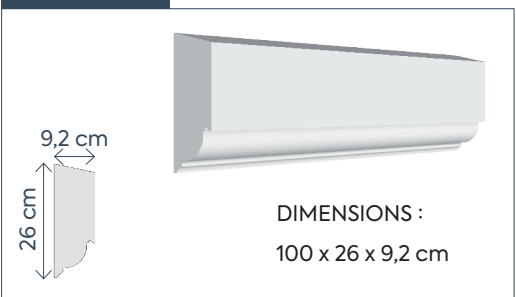
n° B0066



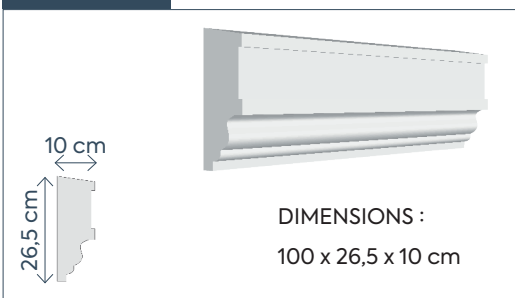
n° B0067



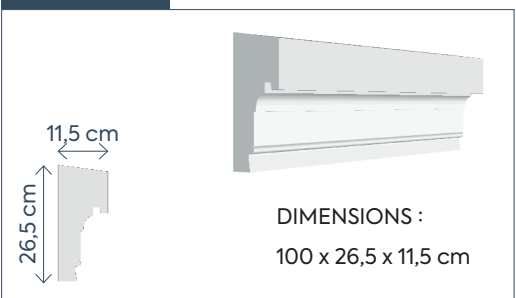
n° B0068



n° B0069

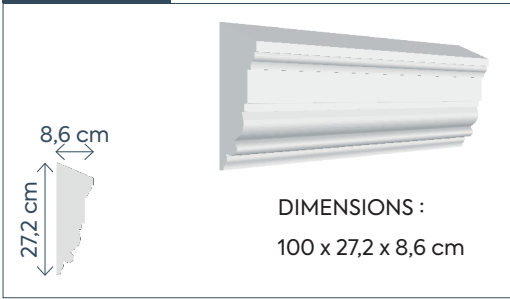


n° B0070

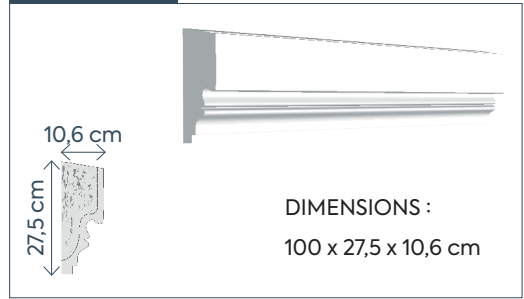




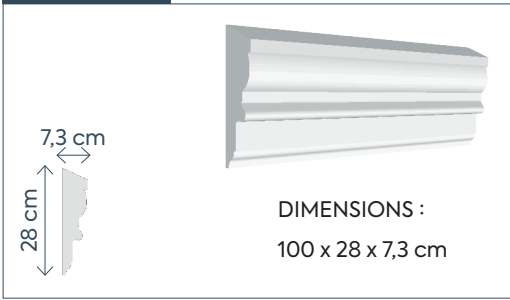
n° B0071



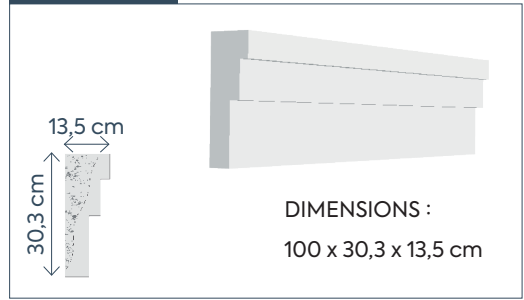
n° B0072



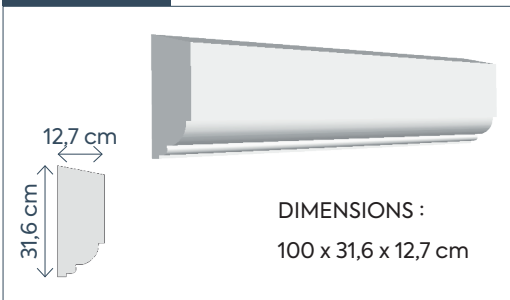
n° B0073



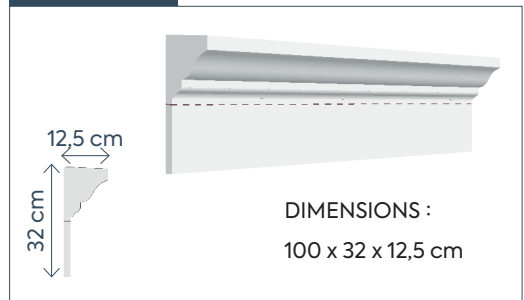
n° B0074



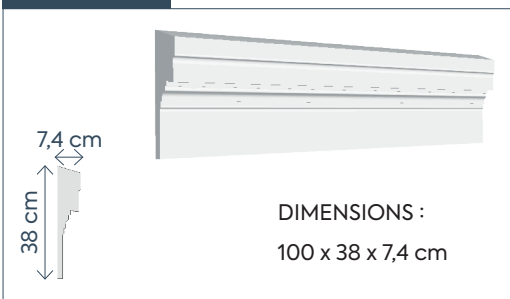
n° B0075



n° B0076



n° B0077



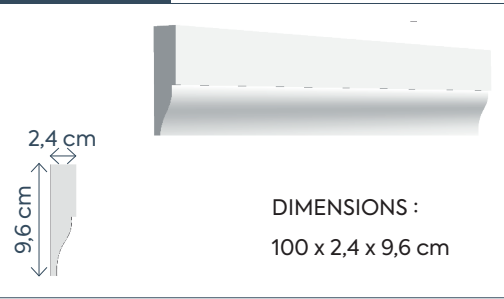


# LES MOULURES

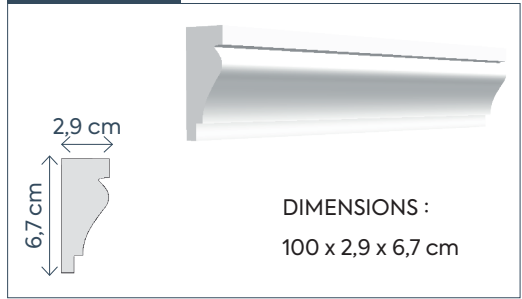
Ornement linéaire en saillie ou en creux, destiné à souligner un élément dans un ensemble architectural.

---

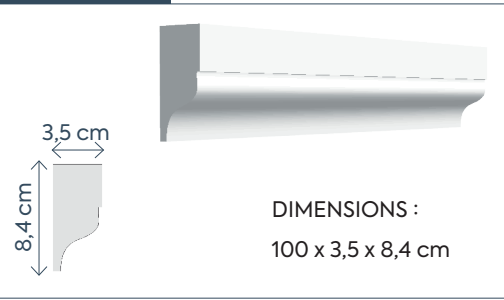
n° M0001



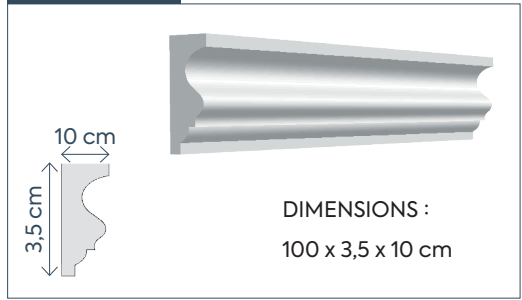
n° M0002



n° M0003



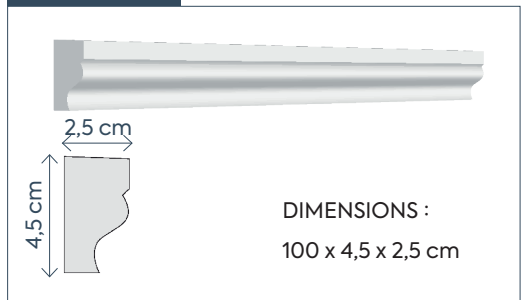
n° M0004



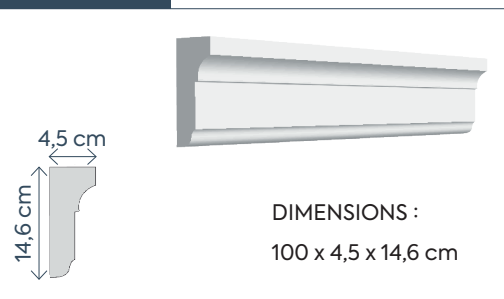
n° M0005



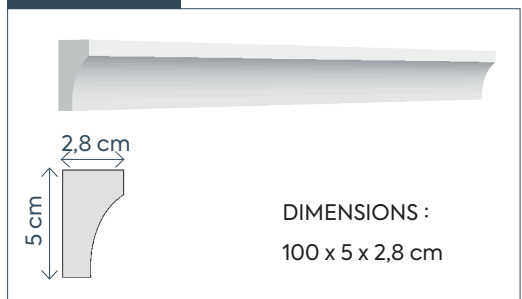
n° M0006



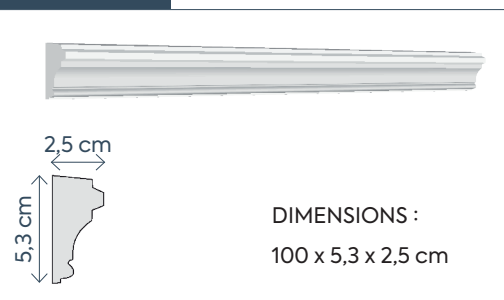
n° M0007



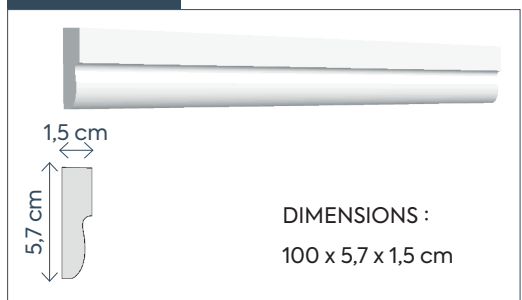
n° M0008



n° M0009

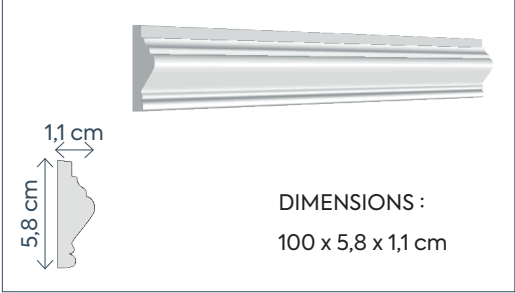


n° M0010



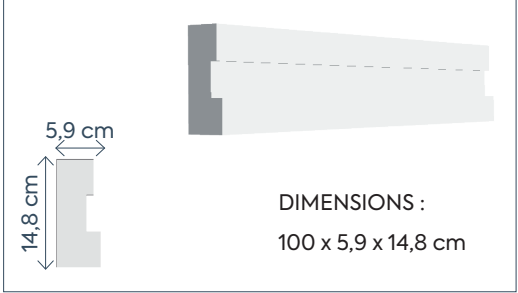


n° M0011



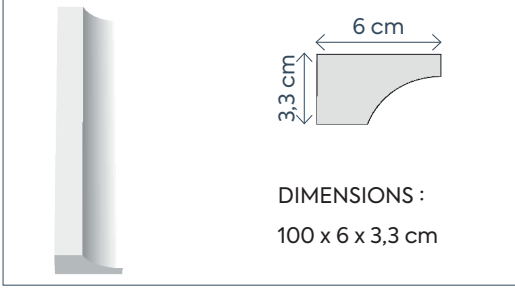
DIMENSIONS :  
100 x 5,8 x 1,1 cm

n° M0012



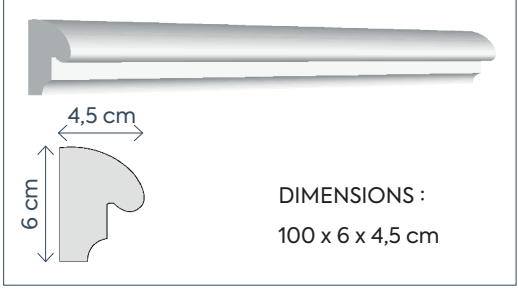
DIMENSIONS :  
100 x 5,9 x 14,8 cm

n° M0013



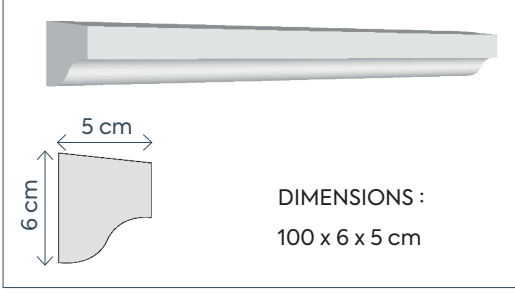
DIMENSIONS :  
100 x 6 x 3,3 cm

n° M0014



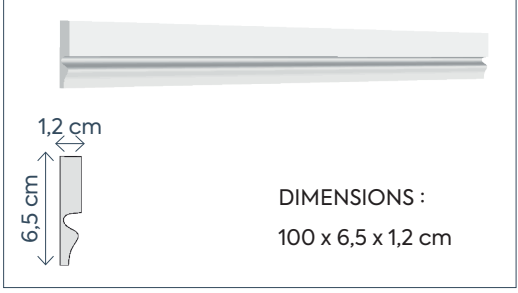
DIMENSIONS :  
100 x 6 x 4,5 cm

n° M0015



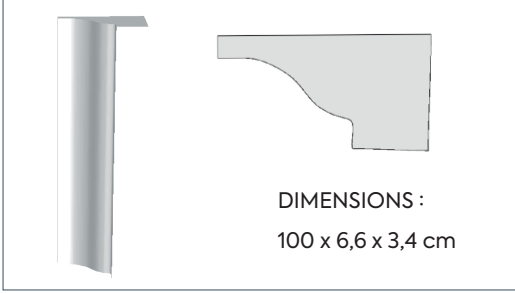
DIMENSIONS :  
100 x 6 x 5 cm

n° M0016



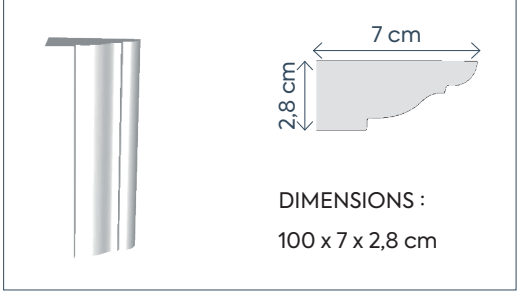
DIMENSIONS :  
100 x 6,5 x 1,2 cm

n° M0017



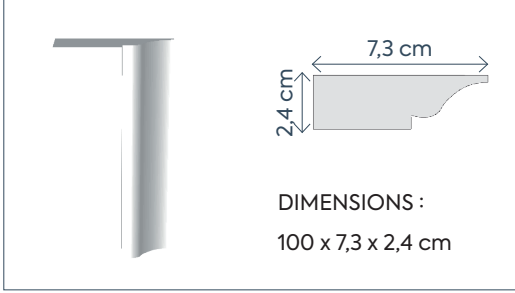
DIMENSIONS :  
100 x 6,6 x 3,4 cm

n° M0018



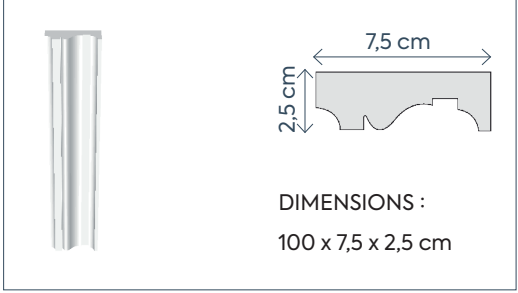
DIMENSIONS :  
100 x 7 x 2,8 cm

n° M0019



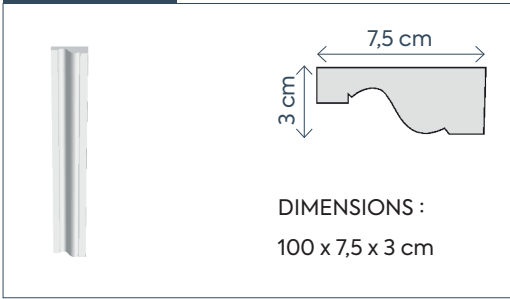
DIMENSIONS :  
100 x 7,3 x 2,4 cm

n° M0020

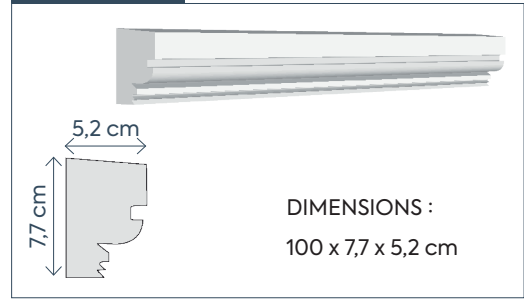


DIMENSIONS :  
100 x 7,5 x 2,5 cm

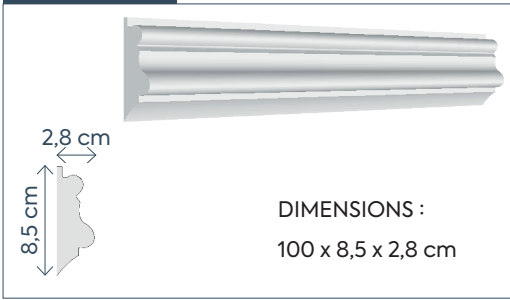
n° M0021



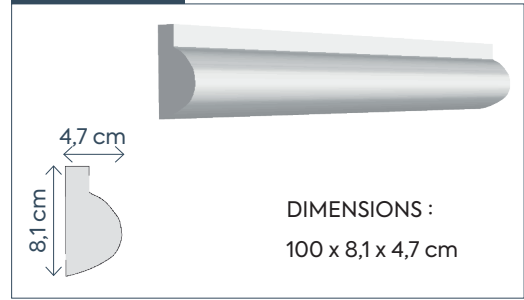
n° M0022



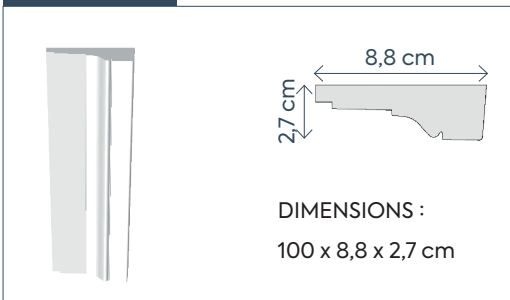
n° M0023



n° M0024



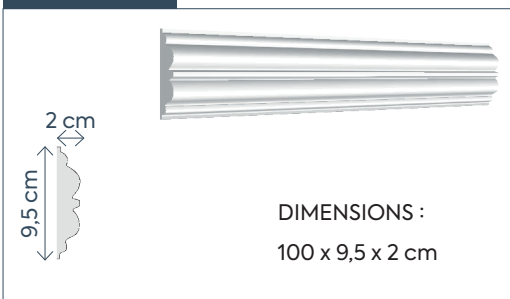
n° M0026



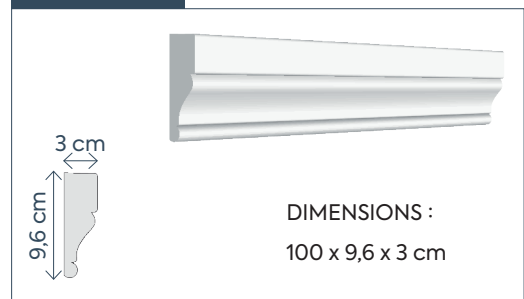
n° M0027



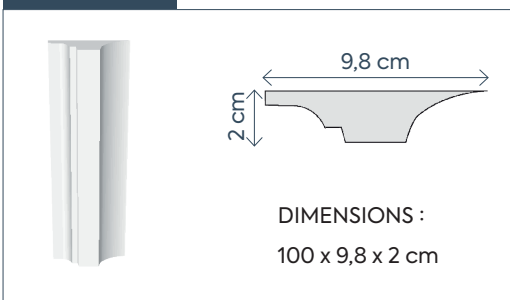
n° M0028



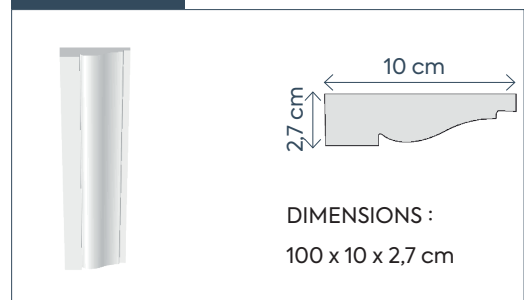
n° M0029



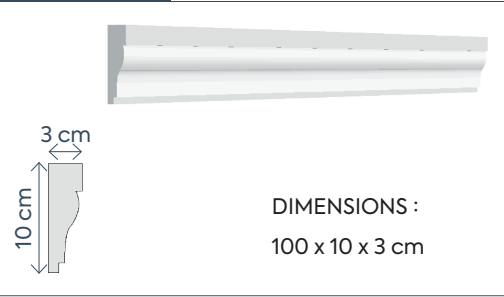
n° M0030



n° M0031

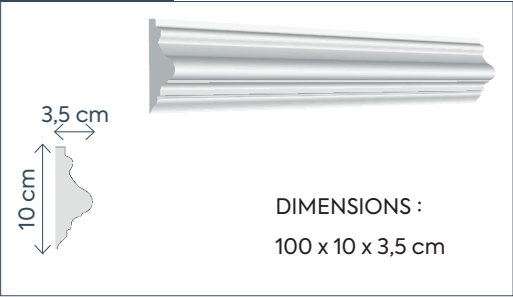


n° M0032



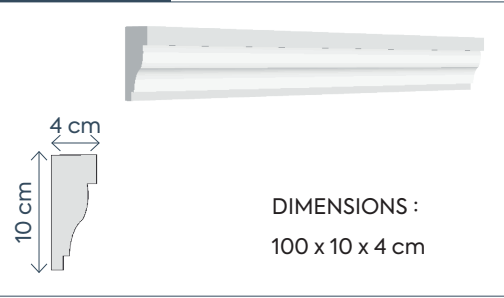
DIMENSIONS :  
100 x 10 x 3 cm

n° M0033



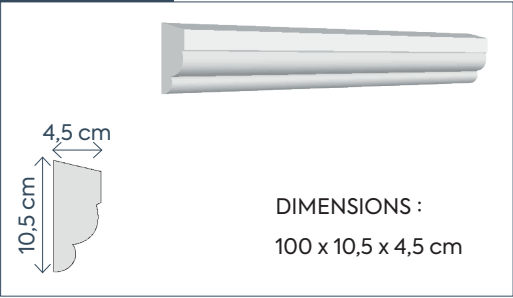
DIMENSIONS :  
100 x 10 x 3,5 cm

n° M0034



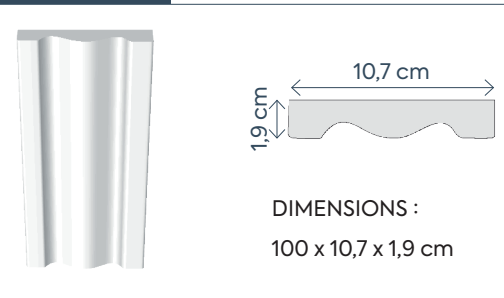
DIMENSIONS :  
100 x 10 x 4 cm

n° M0035



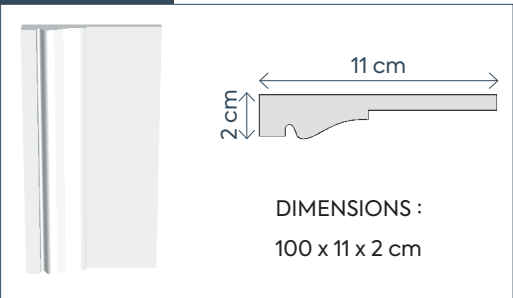
DIMENSIONS :  
100 x 10,5 x 4,5 cm

n° M0036



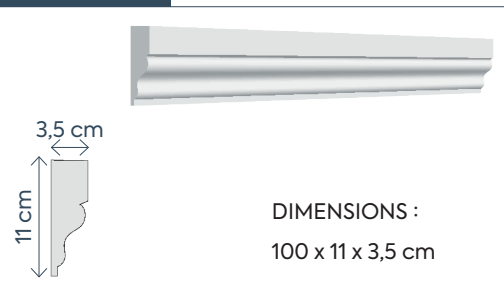
DIMENSIONS :  
100 x 10,7 x 1,9 cm

n° M0037



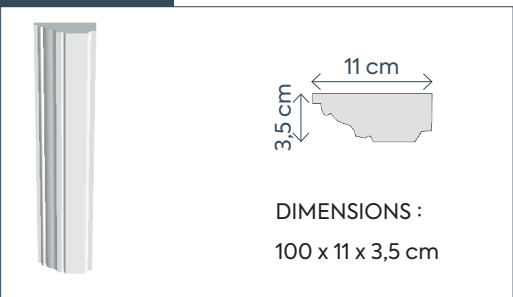
DIMENSIONS :  
100 x 11 x 2 cm

n° M0038



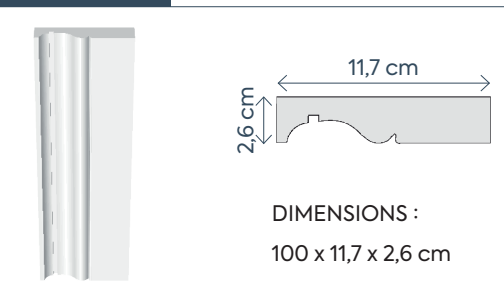
DIMENSIONS :  
100 x 11 x 3,5 cm

n° M0039



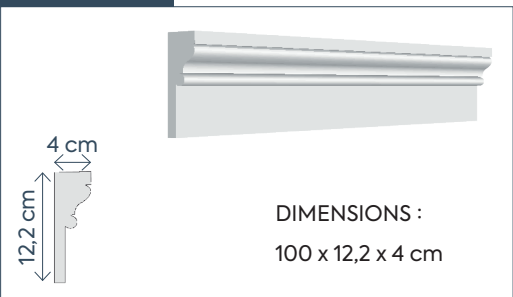
DIMENSIONS :  
100 x 11 x 3,5 cm

n° M0040



DIMENSIONS :  
100 x 11,7 x 2,6 cm

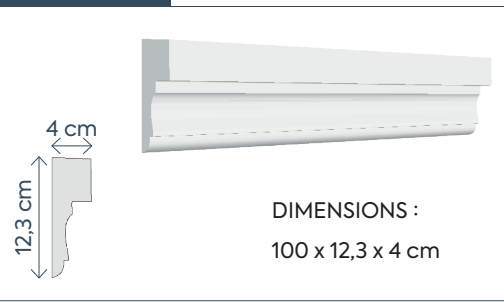
n° M0041



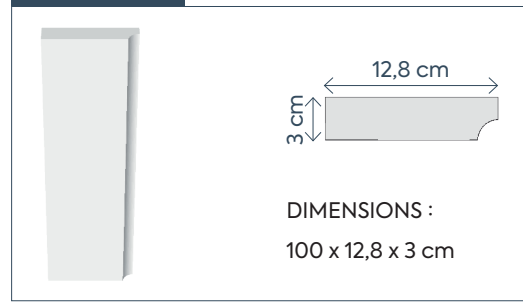
DIMENSIONS :  
100 x 12,2 x 4 cm



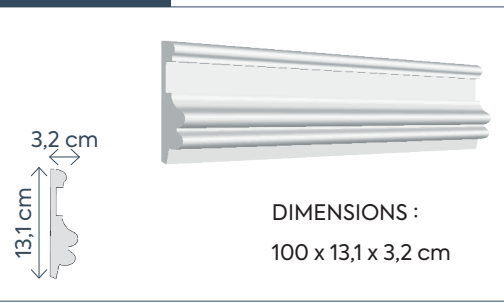
n° M0042



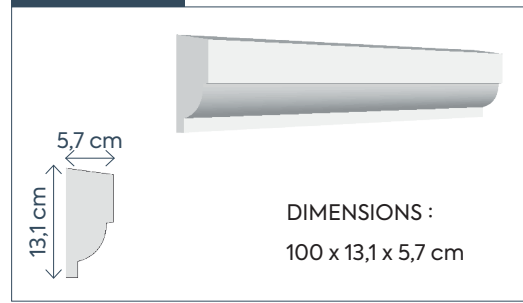
n° M0043



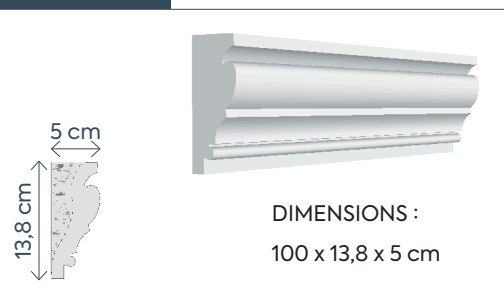
n° M0044



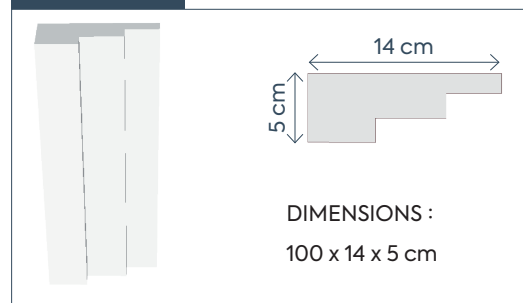
n° M0045



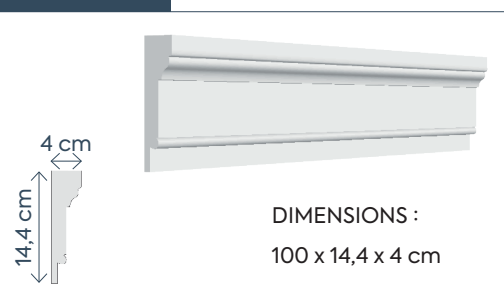
n° M0046



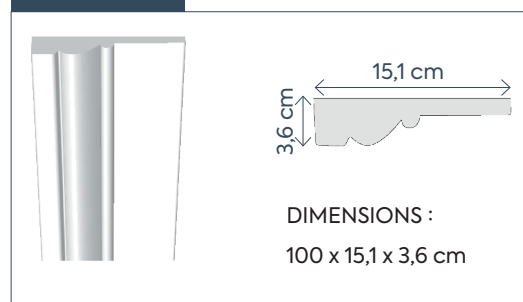
n° M0047



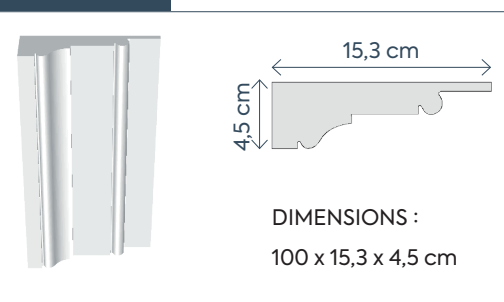
n° M0048



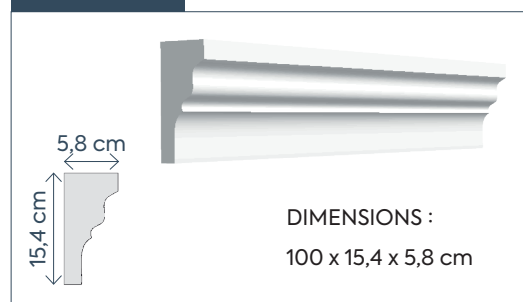
n° M0049



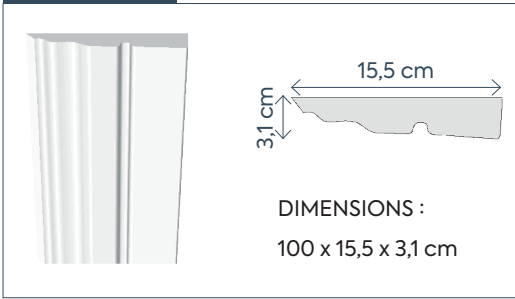
n° M0050



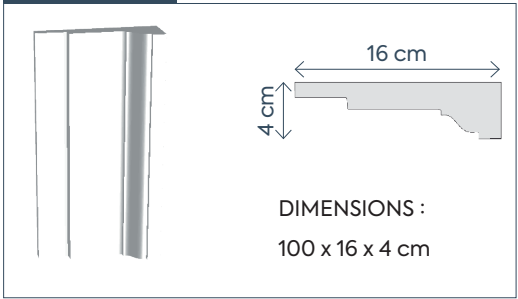
n° M0051



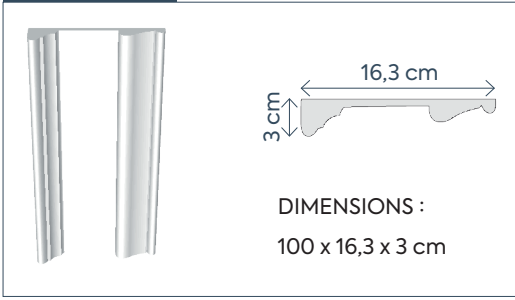
n° M0052



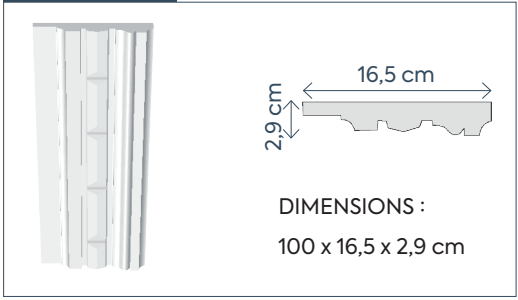
n° M0053



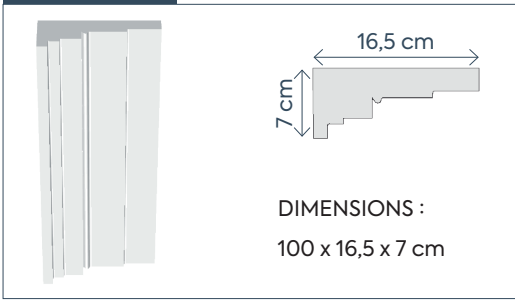
n° M0054



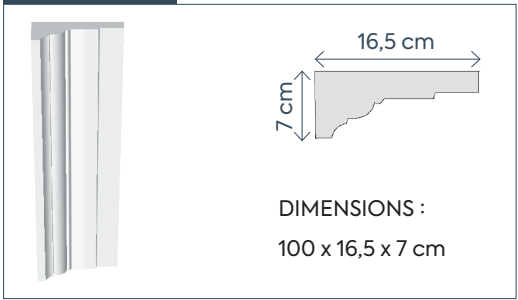
n° M0055



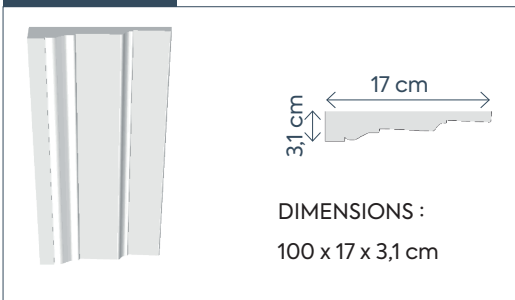
n° M0056



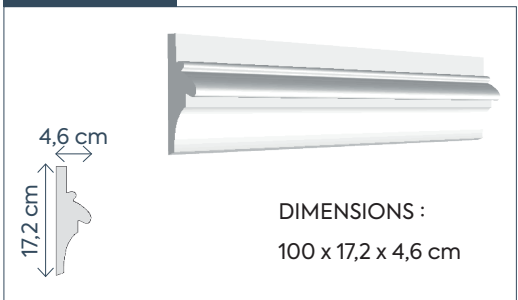
n° M0057



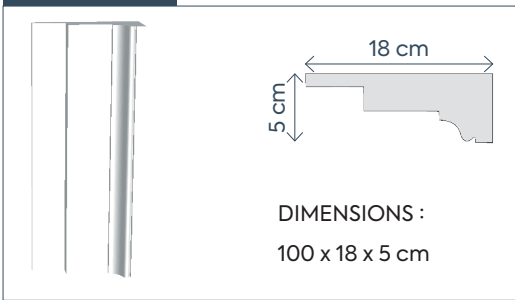
n° M0058



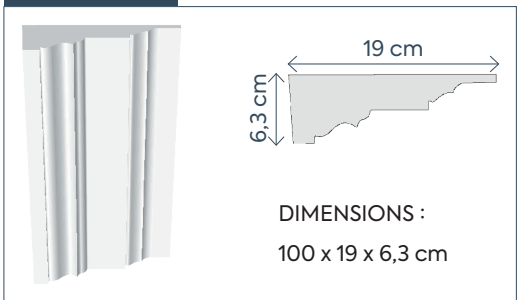
n° M0059



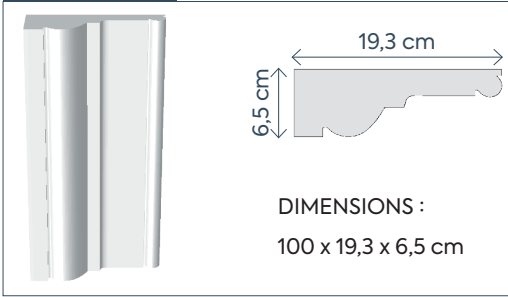
n° M0060



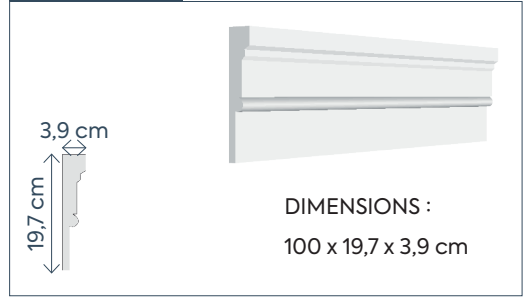
n° M0061



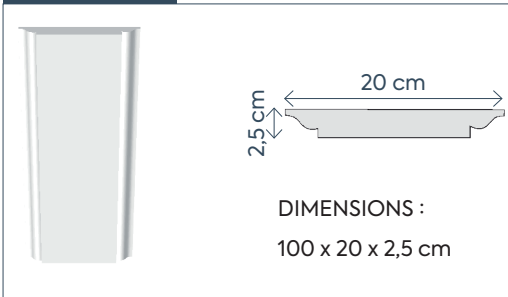
n° M0062



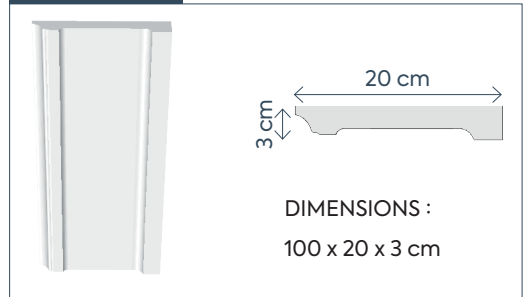
n° M0063



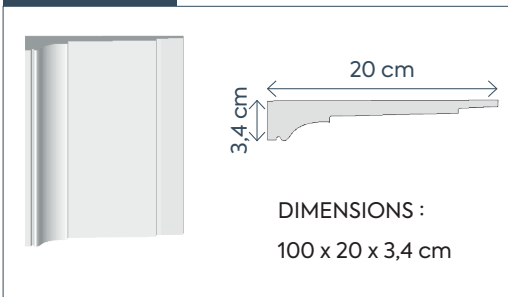
n° M0064



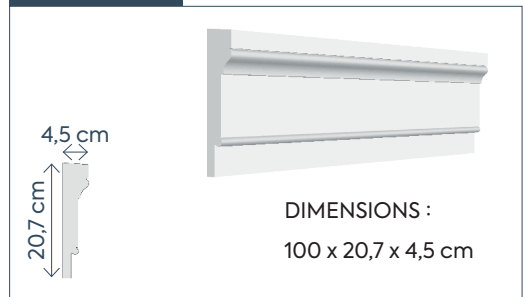
n° M0065



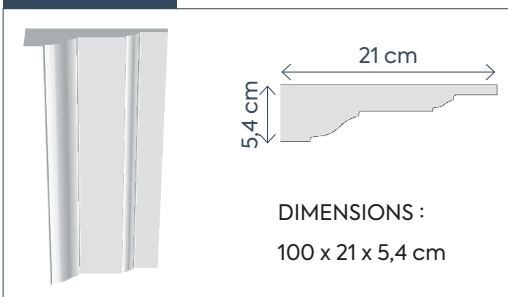
n° M0066



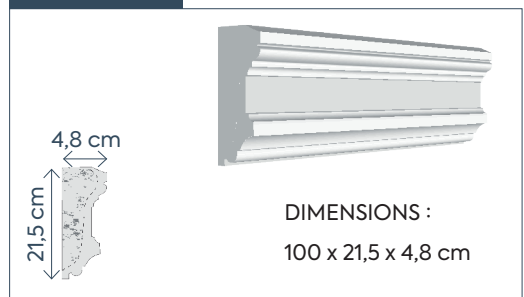
n° M0067



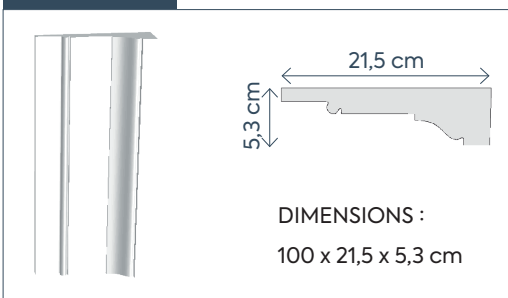
n° M0068



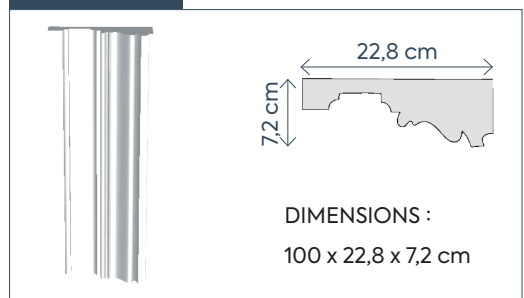
n° M0069



n° M0070

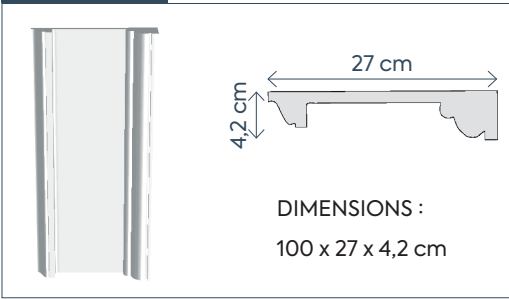


n° M0071

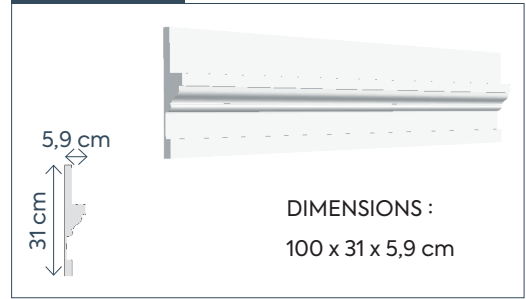




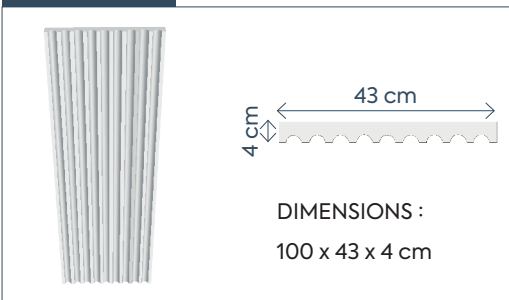
n° M0072



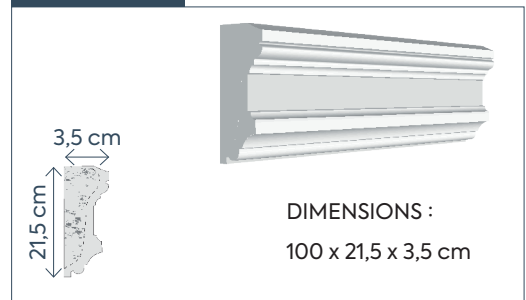
n° M0073



n° M0074



n° M0075

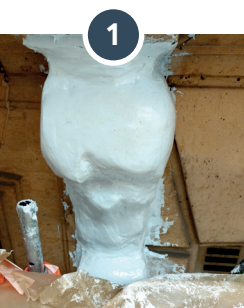




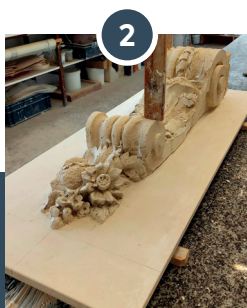


# EXEMPLES DE RÉALISATION

## CRÉATION D'UNE CONSOLE EN STUC PIERRE :



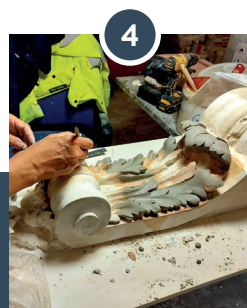
1  
Prise d'empreinte sur chantier.



2  
Fabrication d'une épreuve modèle en plâtre traditionnel.



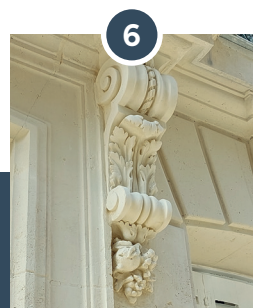
3  
Rénovation des éléments en plâtre.



4  
Restauration des parties manquantes en terre à modeler.

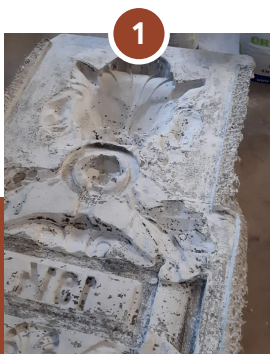


5  
Fabrication d'un moule en élastomère sous une chape en plâtre.



6  
Installation sur chantier de la console en stuc pierre.

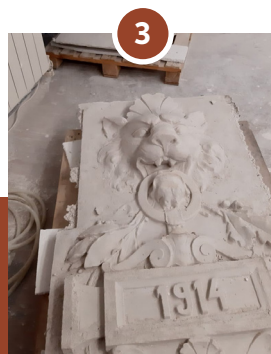
## RESTAURATION D'UN LION EN STAFF EXTÉRIEUR :



1  
Prise d'empreinte sur l'œuvre originale.



2  
Remise à niveau de l'œuvre. Correction avec du plâtre.



3  
Fabrication sur la prise d'empreinte.

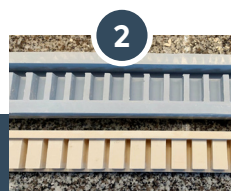


4  
Remise de l'œuvre sur chantier.

## CRÉATION D'UNE CORNICHE À DENTICULES SUR-MESURE :



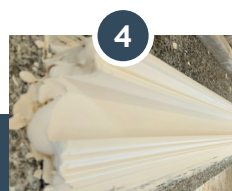
1  
Récupération des éléments en bois, découpage de la corniche et formation du dessin en zinc.



2  
Fabrication d'un moule des denticules en élastomère.



3  
Assemblage des modules pour former la corniche.



4  
Fabrication d'un modèle de corniche avec une réserve pour les denticules.



5  
Fabrication d'un moule en élastomère de l'ensemble de la corniche.



6  
Fabrication d'une corniche à denticules en plâtre chaux blanc fibré, maintenu par une armature en staff.





## NOUS CONTACTER :

### ECP - Siège social et usine

33A route de la Fédération  
67100 STRASBOURG  
Tél. 03 88 79 92 40  
[info@ecp-fr.com](mailto:info@ecp-fr.com)

### ECP - Agence Paris-IDF

55 Boulevard Félix Faure  
Parc du Mauvin  
93300 AUBERVILLIERS  
Tél. 01 48 32 80 30  
[infoidf@ecp-fr.com](mailto:infoidf@ecp-fr.com)

### ECP - Agence Lille-Grand Nord

Village des Voiles 2  
1 rue de l'Union  
59520 MARQUETTE-LEZ-LILLE  
Tél. 03 20 55 78 04  
[infonord@ecp-fr.com](mailto:infonord@ecp-fr.com)